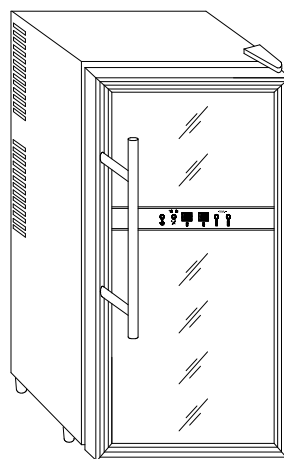


MANUAL DE UTILIZAÇÃO

CAVE PARA VINHOS VN 24

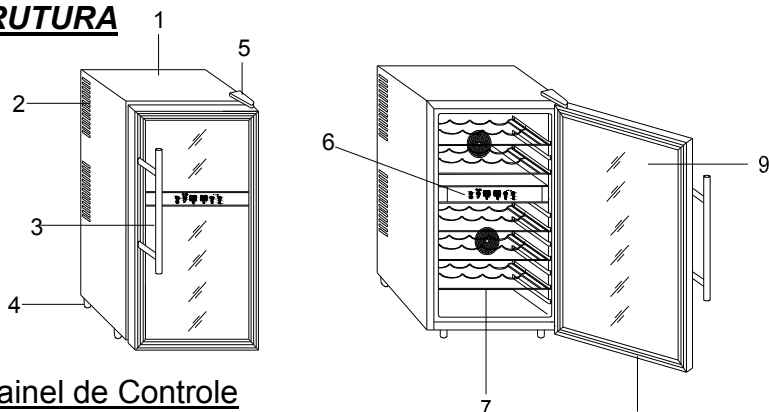


- **ANTES DA PRIMEIRA UTILIZAÇÃO, POR FAVOR, LER ATENTAMENTE AS REGRAS DE SEGURANÇA E INSTRUÇÕES DE FUNCIONAMENTO DO APARELHO**
- **Conserve por favor este manual para utilização futura.**

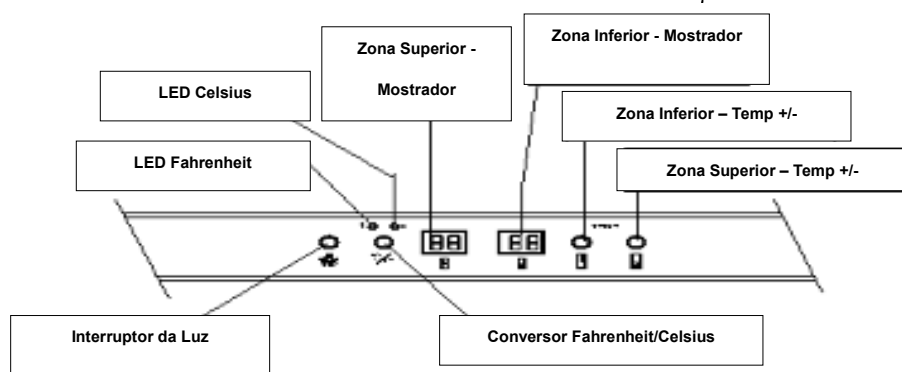
Index

1). ESTRUCTURA	1
2). DADOS TÉCNICOS.....	1
3). MEDIDAS DE SEGURANÇA GERAIS.....	1
4). FUNCIONAMENTO DA CAVE.....	2
5). PRECAUÇÕES PARTICULARES.....	3
6). MANUTENÇÃO.....	3
7). DIAGNÓSTICO DE AVARIAS	3
8). DIAGRAMA ELÉCTRICO	4
9). RECICLAGEM	4
10). GARANTIA	4

1).ESTRUTURA



Vista do Painel de Controle



2).DADOS TÉCNICOS

Modelo	Capacid.	Potência	Tensão	Frequência	Temp. de Arrefecimento	Dimensões	Peso Líq.
BW-65DD1	65L	130W 0.9A 130W 1.8A	220-240V 100-120V	50/60 Hz	Zona sup: 7 –12 °C Zona inf : 12-- 18°C	450X525X730	20Kg

3). MEDIDAS DE SEGURANÇA GERAIS

- Após ter desembalado a Cave, queira por favor certificar-se que se encontra em bom estado. Caso contrário contacte ou o Serviço Pós Venda.
- Conserve o Manual de Utilização, e verifique que as características indicadas na placa sinalética correspondem á da sua instalação.
- A Cave não pode ser utilizada em condições diferentes daquelas para as que foi destinada. O fabricante não poderá ser responsabilizado no caso de má utilização ou de reparação efectuada por pessoal não autorizado.

Atenção:

1. Para reduzir o eventual risco de incêndio, utiliza apenas fusíveis idênticos aos originais.
2. A Cave deve sempre encontrar-se em posição vertical.
3. Deve evitar utilizar extensões eléctricas



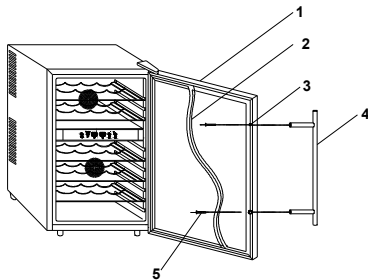
AVISO:

1. Se o cabo de alimentação se encontrar danificado deve ser substituído por pessoal técnico autorizado.
2. Queira por favor desaparafusar e separar a porta quando pretender desfazer-se dela.
3. Afastá-la em permanência de substâncias inflamáveis.
4. Para evitar riscos de estabilidade queira por favor pousar o aparelho numa superfície estável e de acordo com as instruções de instalação.
5. Não colocar aparelhos eléctricos dentro da Cave.
6. Este aparelho não está previsto para ser utilizado por pessoas (crianças incluídas), tendo capacidades físicas reduzidas.
7. As crianças devem ser vigiadas para evitar que brinquem com ou nas proximidades do aparelho.
8. Assegure-se que os sistemas de ventilação não se encontrem obstruídos ou bloqueados.

4). FUNCIONAMENTO DA CAVE

.Instalação da Porta da Cave:

- 1º: Abria a porta.
- 2º: Retire a junta da porta ao nível do canto superior direito.
- 3º: Fixar o puxador com os dois parafusos previstos para o efeito.
- 4º: Recolocar a guarnição da porta.



(1. Porta 2. Junta da porta 3. Local dos parafusos 4. Puxador 5. Parafuso)

- Limpar o aparelho antes da primeira utilização.
- Fixar correctamente as prateleiras.
- Na primeira utilização (ou no caso de a Cave ter estado sem utilização durante um período prolongado), ajustar a temperatura no mínimo e aguardar 2 horas antes de colocar garrafas. Após este período, regular o termóstato para a temperatura desejada.
- Quando a corrente estiver ligada, o sistema de arrefecimento começa a funcionar. O botão « TEMP-ADJ » está colocado numa certa posição, e assim quando a temperatura atinge o ponto crítico, o sistema de temperatura controla automaticamente e pára o sistema de arrefecimento. A temperatura começará gradualmente a aumentar.
- Quando a temperatura interior passa o ponto crítico, o sistema coloca-se de novo em funcionamento, e começa então a produzir frio.
- A temperatura da zona superior da cave está prograada entre 7 e 12 graus contra 12-18 para a parte inferior. Pode alterar a temperatura premindo para augentar ou em para diminuir. Aguardar 3 segundos antes que a temperatua começa a mudar.
- Pode premir o botão « C/F » para alterar a dedição de temperatura : Celsius ou Fahrenheit.
- Iluminação: Quando a Cave está em funcionamento, a luz apaga-se. Segundo as necessidades, pode ligá-la premindo o botão.

NOTA : Depois de ter regulado a temperatura, o mostrador indicará de novo a temperatura interior. No entanto existe a possibilidade que continue a indicar a temperatura que escolheu anteriormente.

5). PRECAUÇÕES PARTICULARES

- Desligue o aparelho antes de o deslocar.
- Verifique o seu bom estado geral antes da primeira utilização.
- Para uma utilização conveniente, o aparelho deve estar colocado num solo plano com espaços livres de 5 cm em cada um dos lados de 10 cm na retaguarda.
- É possível ajustar a altura da cave até 20 mm regulando os respectivos pés.
- Conservar os sistemas de ventilação limpos e desobstruídos.
- Manter o aparelho afastado de fontes de calor ou de gás.
- Não expor o aparelho á luz solar directa ou num local de alta temperatura.
- Não colocar objectos pesados em cima da cave.

6). MANUTENÇÃO

- Antes de limpar, desligue a cave, e retire as prateleiras e garrafas do seu interior.
- Utilize para o efeito um pano suave e húmido.
- Limpe a cave regularmente.

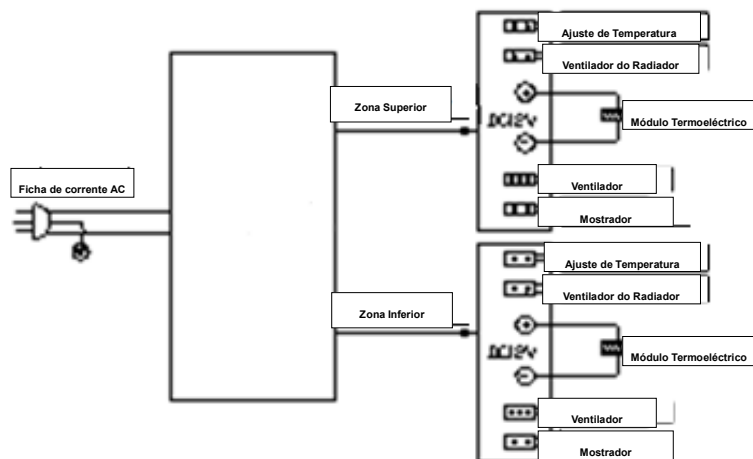
7).DIAGNÓSTICO DE AVARIAS

Problemas	Causas possíveis	Soluções
Não faz frio	<ul style="list-style-type: none">• A ficha não está bem ligada• Tensão muito baixa• Os fusíveis fundiram	<ul style="list-style-type: none">• Ligar correctamente• Regular a tensão• Substituir
Temperatura insuficiente	<ul style="list-style-type: none">• A cave de vinhos está muito próxima de uma fonte de calor• Problema de ventilação• O ventilador não funciona	<ul style="list-style-type: none">• Afastá-la da fonte de calor.• Desobstruir a área de ventilação• Verificar se está bem ligada e em alternativa substituir o ventilador.
Humidade no interior e exterior do aparelho	<ul style="list-style-type: none">• Forte taxa de humidade• Junta da porta com defeito• A porta é aberta muitas ou demasiadas vezes	<ul style="list-style-type: none">• Utilizar um pano para a limpar.• Reparar ou substituir• Abrir o mínimo de tempo e vezes possível

Condensação no vidro

Em tempo chuvoso ou húmido, alguma condensação pode aparecer na superfície do aparelho. Isto é no entanto normal e ocasionado pela diferença de temperaturas. Utilizar um pano suave para limpar a humidade.

8). DIAGRAMA ELÉCTRICO



9). RECICLAGEM:

Nunca deite fora este aparelho como um resíduo normal. Ele deve ser tratado de uma forma reciclada.



10). Garantia:

- A garantia da cave está definida pelo distribuidor, no país em que foi vendida.
- Deve sempre conservar a factura de compra da mesma para a disponibilizar em caso de necessidade.