



Cave de vinhos termoelectrica 6 / 18 / 28 Garrafas

MANUAL DE UTILIZAÇÃO

PRECAUÇÕES DE UTILIZAÇÃO IMPORTANTES

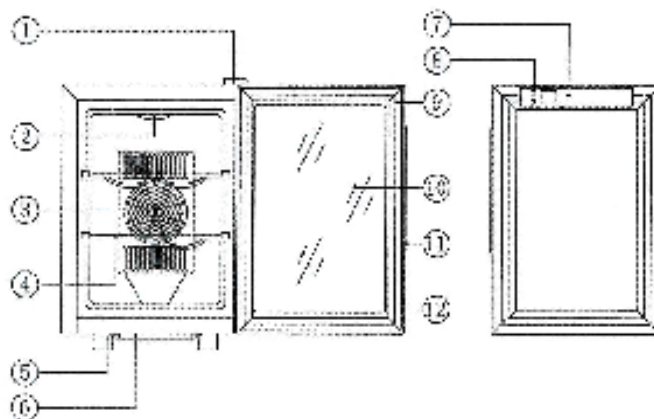
Quando utiliza um aparelho eléctrico, deve respeitar as regras básicas de segurança, como se descreve a seguir:

DEVE LER O MANUAL DE INSTRUÇÕES ANTES DE UTILIZAR A CAVE DE VINHOS

- Não utilizar o aparelho se o fio de alimentação estiver danificado. Se estiver danificado, deve ser substituído pelo fabricante ou uma pessoa qualificada, para evitar quaisquer riscos.
- Esta cave não foi concebida para ser utilizada por crianças ou por pessoas doentes sem vigilância. As crianças devem ser vigiadas para nos assegurarmos que não brincam com o aparelho.
- Antes de a limpar assegure-se que a cave não está ligada à corrente ou em funcionamento.
- Para limpar a cave de vinho, utilize apenas detergentes suaves ou detergentes limpa vidros. Nunca utilize detergentes ou dissolventes fortes.
- Não é recomendável a utilização desta cave com uma extensão eléctrica. Certifique-se que o aparelho está ligado directamente à corrente eléctrica.
- Depois de instalar a cave de vinho, assegure-se que fica um espaço de pelo 5 cm dos lados e 10 cm por trás da cave, é a principal fonte de libertação de calor. Isto permitirá uma melhor circulação de ar.
- Esta cave foi concebida para guardar garrafas de vinho, se guardar alimentos no interior, verifique que há espaço suficiente entre os produtos para que haja uma boa circulação de ar.
- Não guarde alimentos ou bebidas quentes na cave, espere que fiquem à temperatura ambiente.
- Feche a porta da cave de vinho imediatamente após ter colocado um produto, de forma a que a temperatura interna não aumente demasiado.
- Tenha o aparelho protegido de qualquer fonte de calor e da luz solar.
- Para estar estável, o aparelho deve ser colocado sobre uma superfície plana e sólida. Não deve ser colocado sobre uma superfície mole.
- Não coloque nenhum outro aparelho por cima da cave de vinho.
- A cave de vinho é um aparelho eléctrico. Para evitar acidentes ou choques, não ligue a cave com as mãos molhadas ou se estiver numa superfície molhada ou húmida.
- Não utilize o aparelho no exterior ou em divisões húmidas.
- Quando está sítio ou quando o muda de lugar, assegure-se que não fique na posição horizontal, ou esteja inclinado menos de 45° ou ao contrário.
- Nunca desligue o aparelho puxando pelo fio de alimentação. Segure a ficha e desligue da corrente.
- Nunca levante ou mova o aparelho puxando o fio de alimentação.
- Manter o fio de alimentação protegido de fontes de calor.
- Esta cave foi concebida para uma utilização doméstica. Outra qualquer utilização anulará a garantia.
- Não ligue o aparelho antes de terminar a instalação.
- Uma cave vazia pode ser perigosa para as crianças. Se vai desfazer-se do seu aparelho, retire os cestos, fecho, tampos ou a porta completa ou adopte outra medida para se assegurar que a cave não oferece qualquer perigo.

Estrutura

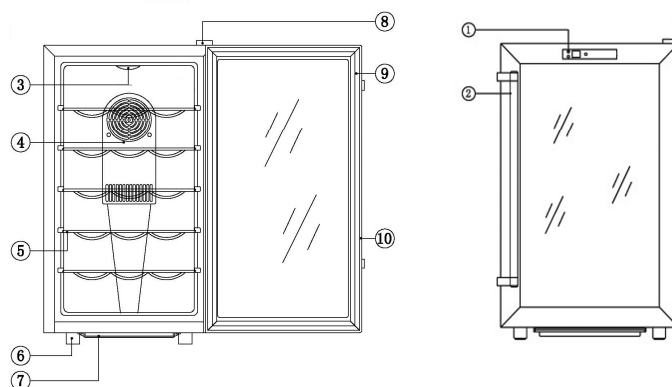
6 Garrafas



1. TAMPA FIXAÇÃO
2. LAMPADA
3. TAMPA DO VENTILADOR
4. PRATELEIRA
5. PÉ
6. TINA COLECTORA DE AGUA

7. INTERRUPTOR DE LUZ
8. BOTÃO REGUL.DE TEMPERATURA
9. JUNTA MAGNÉTICA
10. PORTA EM VIDRO
11. PEGA
12. JUNTA DE VEDAÇÃO

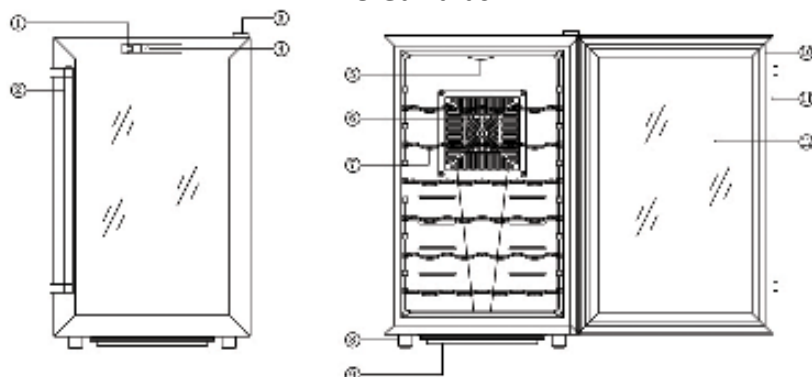
18 Garrafas



1. BOTÃO REGUL.DE TEMPERATURA
2. PEGA
3. LAMPADA
4. TAMPA DO VENTILADOR
5. PRATELEIRA

6. PÉ
7. TINA COLECTORA DE ÁGUA
8. TAMPA FIXAÇÃO
9. JUNTA MAGNÉTICA
10. PORTA

28 Garrafas



1. BOTÃO REGUL. DE TEMPERATURA
2. PEGA
3. TAMPA DE FIXAÇÃO
4. INTERRUPTOR DE LUZ
5. LAMPADA
6. TAMPA DO VENTILADOR

7. PRATELEIRA
8. PÉ
9. TINA COLECTORA DE ÁGUA
10. JUNTA MAGNÉTICA
11. PORTA
12. VIDRO DA PORTA

Regulação da temperatura

A temperatura do interior da cave de vinho depende da temperatura ambiente na proximidade da cave de vinho. A temperatura da cave oscilará entre 12 e 18° C. Quando se regula para "vinho tinto", a cave manter-se á uma temperatura interior entre 12 e 18° C (para de refrigerar aos 12° e recomeça aos 18°C). **Se a temperatura ambiente for de cerca de 25° C.** A temperatura interna do aparelho pode ser modificada utilizando o botão de regulação da temperatura situado na parte cima da cave no interior.

1. Guia de funcionamento

1. Ligue a ficha à corrente eléctrica. Assegure-se que a corrente seja de 220-240V~AC / 50Hz.
2. Deixe a cave de vinho funcionar durante uma hora vazia, para que atinja a temperatura desejada.
3. Encha a sua cave com a sua selecção de garrafas de vinho. Será necessário uma ou duas horas antes que as suas garrafas atinjam a temperatura desejada.

2. Diagnóstico de avarias

Sintomas	Causas possíveis	Soluções
A cave de vinho não funciona	Há um corte de corrente. O fusível fundiu.	Verifique que a cave esteja bem ligada à corrente eléctrica e que haja corrente eléctrica. Substituir o fusível fundido no seu contador.
A cave não atinge a temperatura desejada	A cave está colocada perto de uma fonte calor. A circulação de ar é insuficiente. A porta é aberta frequentemente ou durante longos períodos.	Colocar a cave protegida dos raios solares e de outras fontes de calor. Coloque a cave de vinho numa divisão bem arejada e coloque os produtos protegidos dos ventiladores. Feche bem a porta e não abra frequentemente ou durante longos períodos.
Formação de gelo dentro da cave vinho	Demasiada humidade. A temperatura ambiente é muito baixa.	Desligar para descongelar, ligar de novo depois da descongelação.

3. Dados técnicos

Modelo	6 Garrafas	18 Garrafas	28 Garrafas
Volume	16L (6 garrafas)	48L (18 garrafas)	65L (28 garrafas)
Potência nominal	220-240V	220-240V	220-240V
Frequência nominal	50 Hz	50 Hz	50 Hz
Classe climática	SN ; N	SN ; N	SN ; N
Potência máxima	70W	70W	70W
Consumo eléctrico em KW-h/24h	0.5 (15°C)	1.0 (15°C)	1.2 (15°C)
Diferença de temperatura maxi	>17°C	>12°C	>13°C
Amplitude de temperatura	8-18°C	12-18°C	12-18°C
Peso net	10,4Kg	16Kg	22.8Kg
Peso bruto	11.5Kg	17.6Kg	25.1Kg
Dimensões do aparelho (P X H X L) mm	260x463x415	355x645x503	460x735x540
Dimensões com embalagem (P X H X L) mm	310x523x465	411x670x556	510x765x570