

MANUAL DE INSTRUCCIONES INSTRUCTION MANUAL NOTICE D'UTILISATION ISTRUZIONI PER L'USO MANUAL DE UTILIZAÇÃO

Modelo / Model Number / Modèle / Modello/ Modelo :

CVDZ120

ANTES DE SU USO, POR FAVOR, LEA ATENTAMENTE LAS REGLAS DE SEGURIDAD Y LAS INSTRUCCIONES DE MANEJO DEL APARATO.

BEFORE USE, PLEASE READ AND FOLLOW ALL SAFETY RULES AND OPERATING INSTRUCTIONS.

AVANT UTILISATION, VEUILLEZ LIRE ET SUIVRE TOUTES LES REGLES DE SECURITE ET D'UTILISATION.

PRIMA DELL'USO, VI CONSIGLIAMO DI LEGGERE E SEGUIRE TUTTE LE REGOLE DI SICUREZZA E DI UTILIZZAZIONE.

ANTES DA PRIMEIRA UTILIZAÇÃO, POR FAVOR, LER ATENTAMENTE AS REGRAS DE SEGURANÇA E INSTRUÇÕES DE FUNCIONAMENTO DO APARELHO

ATENÇÃO

- O aparelho deve ficar perto de uma tomada de corrente. Antes de encher a cave de vinhos, assegure-se que o aparelho se encontra em funcionamento, e perfectamente equilibrado e horizontal. Coloque-o de forma que o compressor não fique acesível, e não a mude de posição enquanto cheia, pois poderá danificar a sua estrutura.
- Para evitar danos na porta, assegure-se que esta possa permanecer bem aberta quando retirar as prateleiras do seu alojamento.
- Se porventura o cabo de ligação estiver danificado, deve o mesmo ser substituído por pessoal qualificado do Serviço Pós Venda, para evitar danos de ligação.

IMPORTANTE!: INSTRUÇÕES DE SEGURANÇA

⚡ ATENÇÃO ⚡

Para reduzir riscos de incêndio, eléctricos ou pessoais, siga atentamente as instruções deste manual:

- **Primeiro:** Leia cuidadosamente este Manual antes de usar a Cave.
- **PERIGO-ATENÇÃO:** Devemos ter atenção para evitar que uma criança possa ficar eventualmente encarcerada, já que existe o risco de ficar asfixiada.
Para evitar, siga estes conselhos:
 - Não permita que o aparelho seja utilizado por crianças nas brincadeiras.
 - No fim da vida útil do aparelho, deposite-o num EcoPonto.
 - Se no fim da sua vida útil pretender conservá-lo, desmonte a porta e retire as prateleiras para evitar que crianças se possam magoar.
- Para a limpeza nunca utilize produtos inflamáveis. Os vapores podem causar risco de fogo ou explosão.
- Não armazene produtos inflamáveis nas suas proximidades.

-Guarde estas instruções-

INSTRUÇÕES PARA INSTALAÇÃO

➤ Antes de usar a sua Cave para Vinhos:

- Retirar a embalagem exterior e interior.
- Antes de ligar o aparelho e depois de já instalado no seu local definitivo, mantenha-o em funcionamento durante cerca de 2 horas, para se assegurar do bom funcionamento do circuito de refrigeração.
- Para limpar o interior, use um pano suave com água morna.
- Se necessitar de mudar a lâmpada assegure-se que tem as mesmas características. Desligue previamente o aparelho antes de efectuar essa operação.

➤ Instalação da Cave para Vinhos

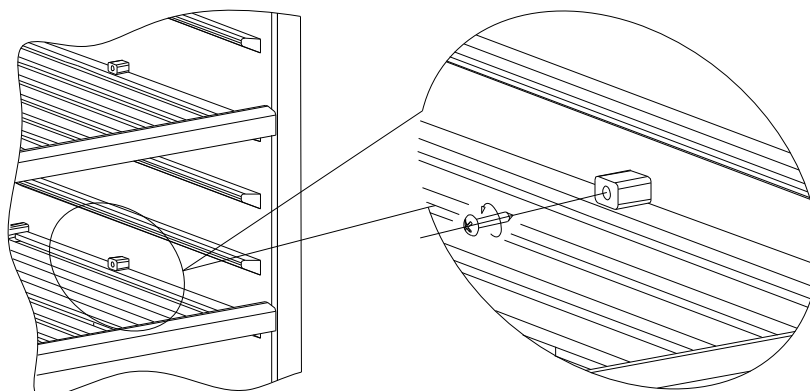
- Este aparelho está desenhado para ser utilizado encastrado ou não.
- Colocá-lo numa superfície capaz de suportar o seu peso quando cheio. É importante colocá-lo bem nivelado, ajustando os seus pés reguláveis.
- Colocá-lo afastado da luz solar directa, bem como de fontes de calor (fornos, fogões, aquecedores. Isso pode afectar o revestimento exterior, e as fontes de calor aumentarem o consumo de energia. De igual modo, temperaturas exteriores muito baixas, podem afectar o rendimento do aparelho.
- Evitar também locais demasiado húmidos.
- Ligue o aparelho a uma tomada adequada. Nunca inutilize a ligação de terra.

➤ Porta reversível

Este aparelho dispõe de um sistema de abertura de porta para ambos os lados. O aparelho é fornecido com abertura para a esquerda, mas se deseja que abra para a direita, contacte com um Serviço Técnico para solicitar efectuar essa operação.

➤ Como retirar as prateleiras.

Retire os tacos de plástico com uma chave de estrela. Retira a prateleira.



Colocação em Funcionamento de Cave para Vinhos

A cave deve estar colocada em locais com temperaturas ambientes que não sejam extremas, ou seja entre 0° e 35°C. Se se alcançarem temperaturas superiores ou inferiores a estes níveis, a temperatura interior da cave pode ser afectada, limitando as características do aparelho.

Temperaturas recomendadas para arrefecer os vinhos:

Vinhos Tintos:	15-18 graus centígrados
Vinhos Brancos / Rosés	9-14 graus centígrados
Cavas, Champagne e vinhos espumosos	5- 8 graus centígrados

ESTAS TEMPERATURAS, PODEM VARIAR DEPENDENDO DE ALGUNS FACTORES, COMO POR EXEMPLO SE A LUZ INTERIOR SE LIGA MAIS OU MENOS VEZES, OU PELA FORMA COMO AS GARRAFAS ESTÃO ARMAZENADAS.



➤ Ligar/desligar

Para LIGAR/DESLIGAR o aparelho, prima a tecla ON/OFF.

➤ Utilização do controlo de temperatura

- Cada um dos compartimentos (superior e inferior) estão controlados de forma independente. Para seleccionar a temperatura:
Ligue o aparelho à corrente. Cada vez que a cave seja desligada, as temperaturas memorizadas serão apagadas, e por defeito, se situarão nas temperaturas pré determinadas de fábrica, 6°C na parte superior, e 12°C na inferior.
- Para determinar a temperatura em cada compartimento, pressionar o botão correspondente a cada um deles, indicados com las palavras “set upper” (zona superior) /set lower”.(zona inferior). Cada pressão irá alterando grau a grau, a temperatura disponível para cada compartimento. A temperatura seleccionada, piscará durante 5 segundos, no LED, voltando depois a registar a temperatura efectiva no interior.

Compartimento Superior: O nível de temperaturas, pode oscilar entre 5°C e 12°C.

Compartimento Inferior: O nível de temperaturas, pode oscilar entre 12°C y 18°C.

- Este aparelho tem a opção de mostrar as temperaturas em graus Celsius, ou Fahrenheit. Para alterar de um a outro, basta premir simultaneamente os botões “Set Upper/Set Lower” durante uns 5 segundos, soando um “beep” ao finalizar essa alteração. (Dependendo do tipo de mercado, algumas unidades, pueden seleccionar únicamente os graus Celsius, ou Fahrenheit).

NOTA:

- Este aparelho, após ter sido desligado, deve esperar entre 3 a 5 minutos antes de ser ligado de novo. SE o tentar fazer antes desse tempo o aparelho não arranca pois está programado para respeitar esse tempo de repouso. Uma vez passado esse tempo, deve arrancar perfeitamente.
- Quando o aparelho se liga pela primeira vez, ou se volte a ligar após um período longo é possível que exista uma diferença de alguns graus entre a temperatura seleccionada e a indicada. Isto é normal, e corrige-se automaticamente após algumas horas de funcionamento.

➤ Luz Interior

Pode ligar ou apagar a luz interior com o interruptor marcado com os símbolos “☀/🌑.” No caso de a deixar ligada, ela apaga-se automaticamente após 10 minutos.

➤ Porta com Fechadura

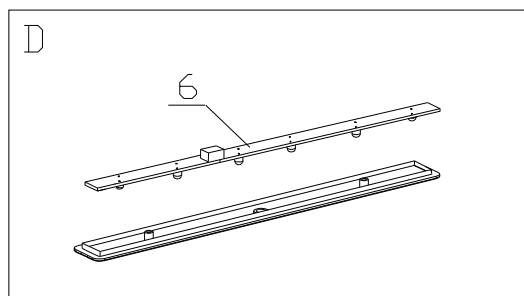
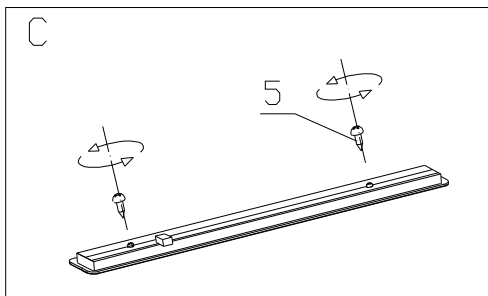
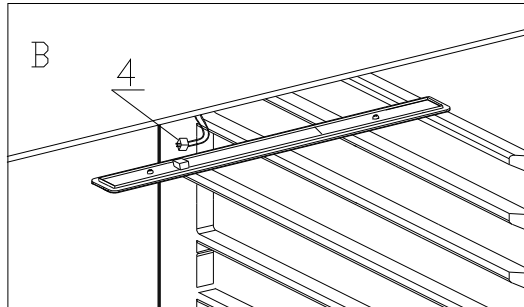
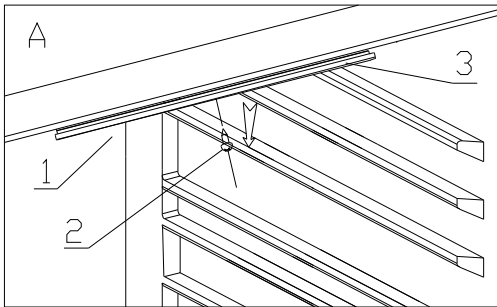
A cave pode estar com uma fechadura, cuja chave se encontra inclusa.

CUIDADOS E MANUTENÇÃO

➤ Para substituir a luz interior

NOTA:

- Em primeiro lugar desligue o aparelho.
- Retirar os parafusos de estrela situados na parte superior, e retirar a régua (Atenção: a luz LED em uma cobertura com ligações eléctricas)
- Depois, deslocar o conjunto para a esquerda, para o libertar do seu alojamento. (Fig A)
- Desligar a régua do seu ligador (4). (Fig B).
- Uma vez a régua libertada, retirar os parafusos para aceder ao LED a substituir. (Fig C)
- Retirar o Led do seu alojamento. (Fig.D)
- Uma vez substituído o LED, realizar as mesmas operações no sentido inverso..



1. Interior 3. Régua de luz 5. Parafusos
2. Parafusos de bloqueio 4. Conector 6. Luz LED

➤ Limpeza do aparelho

- Desligar o aparelho e retirar as prateleiras.
- Lavar os painéis interiores, com água morna e um detergente suave.
- Lavar as prateleiras da mesma forma.
- Para limpar as partes eléctricas, utilizar apenas um pano pouco húmido e seque-as bem de seguida.
- Para limpar a parte exterior, utilizar água morna e um detergente suave. Secar bem com um pano suave para não riscar.

➤ Cortes de Corrente

- A maior parte dos cortes de energia são solucionados em algumas horas. Isto não afecta a temperatura interior, salvo se esteja a abrir a porta com muita frequência. Se de qualquer forma a interrupção durar muito tempo deverão ser tomadas medidas para acautelar os vinhos.

➤ Que fazer durante as férias?

- **Períodos curtos:** Deixar em funcionamento o aparelho em períodos iguais ou inferiores a 3 semanas.
- **Períodos Longos:** Se o aparelho não for usado por períodos de meses ou anos, aconselhamos a que o mesmo seja desligado, retirado todo o seu conteúdo, limpo e deixando a prorta ligeiramente aberta para evitar a criação de bolores ou de cheiros.

➤ Para mover o aparelho

- Extrair todo o seu conteúdo. É muito importante que esteja vazia pois se estiver cheia existe o risco de danificar a sua estrutura.
- Imobilizar as prateleiras.
- Aperte os pés reguláveis.
- Mantenha a porta bloqueada.
- Proteja o exterior e a porta de vidro.
- Assegure-se de que seja transportada em posição vertical.

➤ **Economia de energia eléctrica**

- O aparelho deve ser colocado num local de temperatura amena, e longe de fontes de energia ou de luz solar directa.

PROBLEMAS COM O PARELHO ?

Pode resolver pequenos problemas de forma simples, sem ter necessidade de recorrer ao Serviço Técnico. De seguida pode consultar este pequeno guia. Se a anomalia for diferente, deve por favor dirigir-se ao Serviço Técnico.

GUIA PARA PEQUENOS PROBLEMAS

PROBLEMA	POSSIVÉL CAUSA
O Aparelho NÃO funciona	Não está correctamente ligado. O aparelho está em posição OFF.
A temperatura não é suficientemente baixa.	Rever o controle de temperatura seleccionada. A temperatura ambiente não é adequada. A porta é aberta com muita frequência. A porta está mal fechada. A junta da porta não se ajusta correctamente.
O aparelho liga e desliga muito frequentemente.	A temperatura do local é demasiado alta Quando de enche com muitas garrafas. Em poucas horas volta a estabilizar. A porta está mal fechada. A temperatura seleccionada não é correcta. A junta da porta não se ajusta correctamente.
A luz interior não funciona	O aparelho não está ligado ou está em posição OFF. Verificar que o botão da luz está em posição ON. Fusível queimado Lâmpada fundida.
Vibrações.	Nivelar o aparelho.
O aparelho parece fazer muito ruído.	Uma ligeira vibração ocorre quando o compressor entra em funcionamento. É normal. Quando o ciclo termina ouve-se um borbulhar do líquido refrigerador. As contrações e expansões dos painéis interiores, produzem pequenos ruídos. O aparelho não está nivelado.
A porta não fecha correctamente.	O aparelho não está nivelado. A porta ficou mal instalado ao ser invertida a sua abertura. A junta apresenta sujidade. As prateleiras não se encontram bem colocadas.